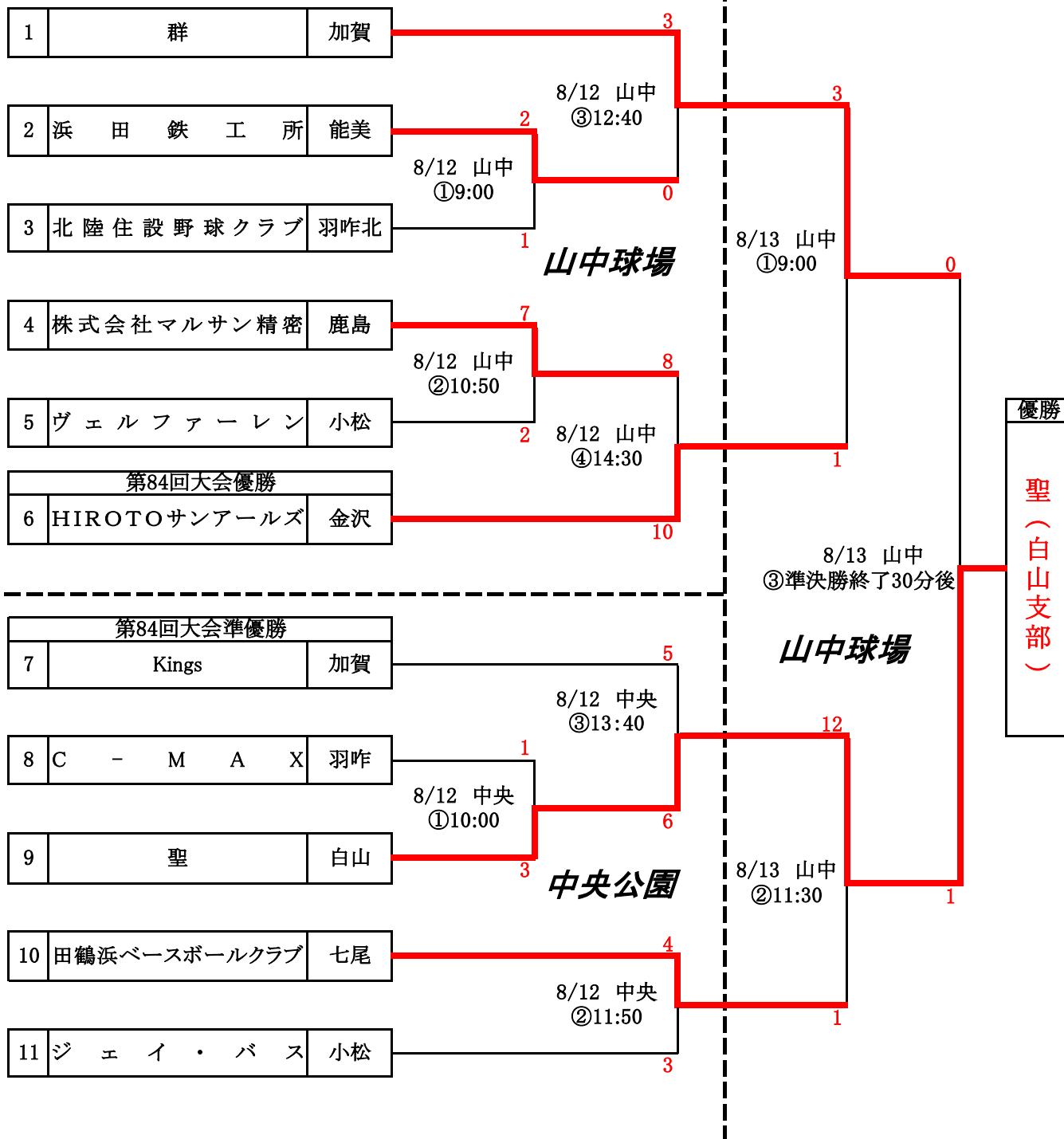


第85回県下選抜軟式野球山中大会 トーナメント表

主 催 石川県野球協会
 主 管 加賀市野球協会
 後 援 加賀市・北國新聞社・ダイワマルエス株式会社
 協 賛 (株) タツカワスポーツ

会 期 :平成29年8月12日～13日
 会 場 :山中球場・加賀市中央公園野球場



*番号の若い方が一塁側

*1、2回戦は、1時間40分、準決勝、決勝は2時間20分の試合制限時間を適用する。