

(支部用)

平成29年3月吉日

各都県支部長様

長野県軟式野球連盟

会長 赤尾 正雄



第12回五味博一旗北信越・関東・東海ブロック軟式野球大会
参加について (案内)

拝啓 時下ますますご清栄のこととお慶び申し上げます。

さて、標記大会につきまして、別紙大会実施要項により開催いたしますので、代表チームの参加についてご配慮くださいますようお願い申し上げます。

敬具

記

	支部用	チーム用
1. 大会参加について (案内)	1部	1部
2. 大会実施要項	1部	1部
3. 大会参加申込書	1部	1部
4. 大会組合せ	1部	1部
5. 競技運営に関する注意事項等	1部	1部
6. 役員宿泊申込書	1部	
7. 選手宿泊等申込書		1部
8. 会場案内図		1部
9. 個人情報の取り扱いについて	1部	1部
10. USB		1個

※ USBは保存してご返却ください。

以上

第12回 五味博一旗 北信越・関東・東海ブロック軟式野球大会 実施要項

1. 主催 全日本軟式野球連盟北信越ブロック 北信越軟式野球連盟
全日本軟式野球連盟関東ブロック 関東軟式野球連盟連合会
全日本軟式野球連盟東海ブロック 東海軟式野球連盟
2. 主管 全日本軟式野球連盟長野県支部(長野県軟式野球連盟)
3. 後援 諏訪市教育委員会 下諏訪町教育委員会 岡谷市教育委員会 茅野市教育委員会
諏訪市体育連盟 NPO法人下諏訪町体育協会 公益財団法人岡谷市体育協会 NPO法人茅野市体育協会
長野日報社 エルシーブイ株式会社
4. 協賛 株式会社コントリビュート・ダイワマルエス株式会社・ナガセケンコー株式会社・名鉄観光サービス株式会社
5. 会期 平成29年5月19日(金)・20日(土)・21日(日) (雨天順延)
6. 会場 諏訪湖スタジアム ・下諏訪スタジアム ・市営岡谷球場 ・茅野市運動公園野球場
諏訪市豊田811-1 ・下諏訪町鷹野町4613-8 ・岡谷市神明町1-1-1 ・茅野市玉川500
Tel.0266-57-2811 ・Tel.0266-27-8339 ・Tel.0266-22-2893 ・Tel.0266-71-1645
7. 出場チーム 新潟県・富山県・石川県・福井県・埼玉県・茨城県・栃木県・千葉県・群馬県・神奈川県
東京都・山梨県・愛知県・静岡県・岐阜県・三重県の各支部代表1チーム・長野県代表2チーム 計18チーム
8. 参加資格 ①(公財)全日本軟式野球連盟規程第6条第2項の一般チームで、所属県支部の予選に優勝又は、所属支部長の推薦を受けたチームであること。
②1チームのメンバーは、監督・主将を含め10名以上20名以内であること。
9. 適用規則 2017年公認野球規則及び2017年競技者必携((公財)全日本軟式野球連盟発行)に定める規則を適用する。
10. 大会規律 不正出場その他規律違反に対しては、(公財)全日本軟式野球連盟規程細則により処理する。
11. 使用球 (公財)全日本軟式野球連盟公認球 AA号を使用する。
12. 参加申込 出場資格を得たチームは、所定の参加申込書(1通)に必要事項を記入し、保存済みUSBメモリーとともに平成29年5月1日(月)必着で所属支部を経由して下記の宛先まで「簡易書留」便にて申し込むこと。
※参加申込書は、そのまま複写してプログラムに掲載するので、パソコンではっきり記入すること。
※守備位置の欄は、監督・主将、以下その他の選手は背番号の若い方から記入すること。
〒381-2235 長野県長野市篠ノ井小松原1614 (太田直重方)
長野県軟式野球連盟事務局 TEL 026-293-0640 FAX 026-224-1287 携帯 090-2175-6328
13. 監督会議 監督会議は行わない。
14. 開会式等 日程上特に開会式は行わない。
15. 組合せ抽選 長野県軟式野球連盟にて平成29年5月2日(火)代理抽選をする。
(組合せ表は別紙参照)
16. 参加料 1チーム金30,000円とする。(試合の際、納入のこと)
17. 旅費宿泊費 本大会に参加するための旅費・宿泊費は、すべてチームの負担とする。
宿泊に関する問い合わせ:名鉄観光サービス株式会社甲府支店 〒400-0031山梨県甲府市丸の内1-8-12
担当者は、同社甲府支店小泉高仁営業課長 TEL 055-228-3221、携帯 080-1552-3756

18.その他

- ①参加申込書提出後は、選手の追加、変更および背番号等の変更は、一切認められない。
- ②出場選手は、必ずユニフォームに背番号(0番から99番まで、監督30番、主将10番とする。)および左袖に県名(市町村名不可)をつけること。
- ③大会参加の際、健康保険証等、その他これに準ずるものを必ず持参すること。
- ④大会中の不慮の負傷、疾病については、応急処置を施すが、それ以外の責任は負わない。
- ⑤用具、装具等は、(公財)全日本軟式野球連盟規程細則第12条(競技者必携39頁～41頁参照)に準じたものを使用すること。試合前に審判員が点検をします。不適合品は使用できませんので、事前に点検・確認をしておくこと。
試合に出場する捕手は、安全のためプロテクター、レガーズ、マスク(スロートガード付)、捕手用ヘルメット、ファウルカップを着用すること。
- ⑥得点差によるコールドゲームを採用する。(7回以降7点差)
- ⑦延長戦
9回を完了して同点の場合は、健康維持を考慮し、次の方法により勝敗を決定する。
 - (1)延長戦の回数は、最長12回までとする。
 - (2)試合開始後、3時間30分を経過した場合は、新しい延長イニングに入らない。
 - (3)前記(1)または(2)を終了しても同点のときは、タイブレーク方式とする。
- ⑧タイブレーク方式
継続打順で、前回の最終打者を一塁走者とし、二塁、三塁の走者は順次前の打者とする。
すなわち、0アウト満塁の状態にして1イニング行い、得点の多いチームを勝ちとする。勝敗が決しない場合は、更に継続打順でこれを繰り返す。なお、通常の延長戦と同様規則によって認められる選手の交代は許される。

*この大会の問い合わせは、下記のところへ

〒380-0856 長野県長野市横町211

長野県軟式野球連盟理事長 西澤茂芳 携帯 090-3143-0123

〒381-2235 長野県長野市篠ノ井小松原1614

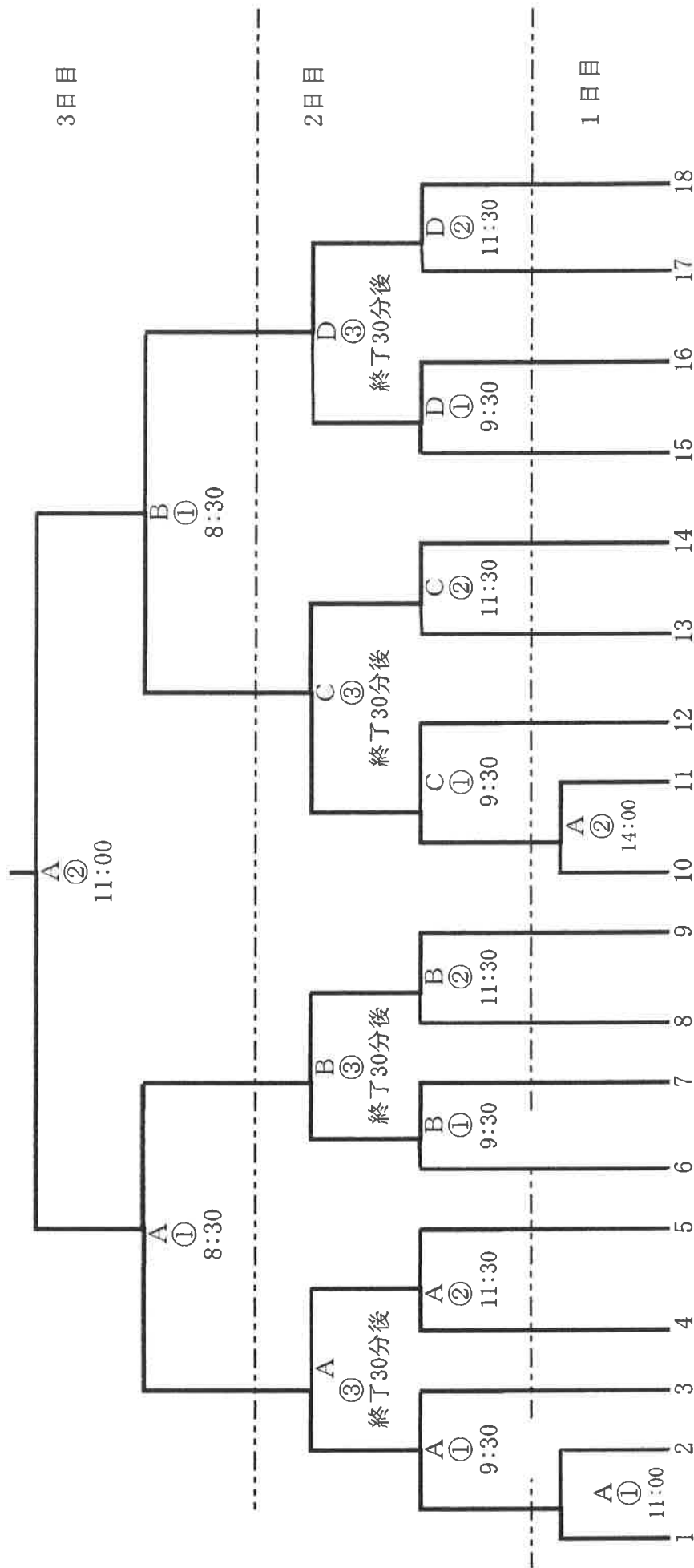
長野県軟式野球連盟事務局長 太田直重 携帯 090-2175-6328

第12回 五味博一旗 北信越・関東・東海ブロック軟式野球大会

※ 期 日 平成29年5月19日 (金) ~21日 (日) 雨天順延

※ 会 場 A 諏訪湖スタジアム・B 下諏訪スタジアム・C 市営岡谷球場・D 茅野市運動公園野球場

組 合 せ 表



第12回五味博一旗 関東・北信越・東海ブロック大会

大会役員用

宿泊申込書

県

役職	氏名	宿泊希望日(該当欄に○をつけて下さい)							
		5/19(金) 昼食	5/19(金) 懇親会	5/19(金) 宿泊	5/20(土) 昼食	5/20(土) 懇親会	5/20(土) 宿泊	5/21(日) 昼食	禁煙・喫煙

1. 宿泊申込書は、5月1日(月)までに、下記宛お願いいたします。

送付先: 〒381-2235 長野市篠ノ井小松原1614 長野県軟式野球連盟事務局 太田直重
TEL 026-293-0640 FAX 026-224-1287 携帯 090-2175-6328

2. 会費: 1名1泊 ¥13,000 懇親会のみ ¥6,000

3. 日程: 5月21日(日)9時に五味家の墓参りを予定しております。

4. 宿舎: 浜の湯
長野県諏訪市湖岸通り 3-3-10
TEL 0266-58-8000 <http://www.hamanoyu.co.jp/>